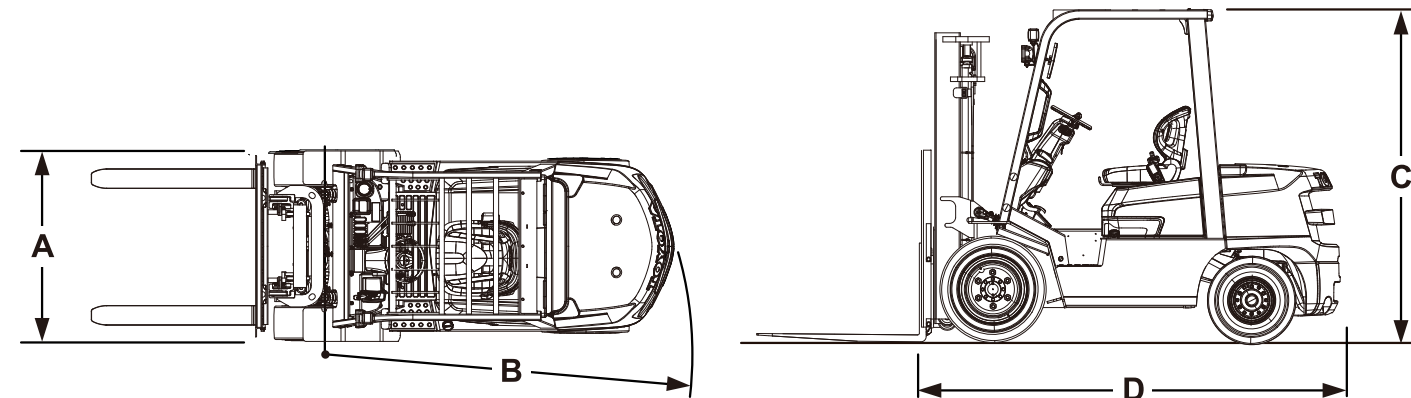


ESPECIFICACIONES PRINCIPALES

Modelo		FGZN20	FDZN20	FGZN25	FDZN25	FGZN30	FDZN30
Motor		4Y Gasolina	1DZ-II Diesel	4Y Gasolina	1DZ-II Diesel	4Y Gasolina	1DZ-II Diesel
Capacidad de Carga	kg	2000		2500		3000	
Centro de Carga	mm	500		500		500	
Anchura Total	A mm	1150		1150		1255	
Radio de Giro (exterior)	B mm	2200		2260		2400	
Altura hasta Rejilla de Protección	C mm	2130		2130		2195	
Longitud a la Cara Anterior de la Horquilla	D mm	2570		2650		2770	

ESPECIFICACIONES DE LOS MOTORES

Modelo		TOYOTA 4Y Gasolina	TOYOTA 1DZ-II Diesel
Cilindrada	cc	2237	2486
Potencia/r.p.m. nominal	kW	30/2000	35/2200
Par motor/r.p.m. nominal	N-m	153/1600	156/2100



Los datos de este folleto están determinados con base en nuestras condiciones de prueba estándar. El rendimiento puede variar dependiendo de las especificaciones y condiciones actuales de los vehículos, además de las condiciones del área de operación.
Es posible que el color real del vehículo pueda variar con respecto al color observado en este folleto debido a la fotografía y condiciones de impresión. Algunas fotografías han sido editadas por computadora.
La disponibilidad y las especificaciones dependen de la región y están sujetas a cambios sin previo aviso.
La operación segura del montacargas se logra a través de un entrenamiento adecuado del operador y reglas de seguridad adecuadas. Por favor consulte a su representante Toyota en relación a la selección del montacargas y al entrenamiento del operador.
Consulte a su representante Toyota para más detalles.

Todos los derechos reservados por Toyota Industries Corporation.



Avda Eusebio Ayala c/ J Von Sastrow Tel. 021 523 781/2

MONTACARGAS CON MOTOR DE EXPLOSIÓN

2,0 a 3,0 TON

FGZN/FDZN SERIES



TOYOTA

TOYOTA MATERIAL HANDLING MERCOSUR

SIMPLE Y ROBUSTO

Le presentamos la Serie FGZN/FDZN que continúa la tradición de calidad cultivada por más de 60 años de historia de los montacargas Toyota.

FGZN/FDZN SERIES

MONTACARGAS CON MOTOR DE EXPLOSIÓN 2,0 a 3,0 TON



Las características y equipo varían de acuerdo al mercado.

LA MISMA CALIDAD DE SIEMPRE

La Serie FGZN/FDZN continúa la tradición de alta calidad, con partes confiables. Le brindamos soporte en sus actividades con productos durables de alta calidad que puede utilizar cuando quiera.



Las características y equipo varían de acuerdo al mercado.

SIMPLE Y ROBUSTO

FGZN/FDZN SERIES

Componentes Claves de Alta Calidad

Presentes en su lugar de operación y a su disposición para ser utilizados en cualquier momento

Se ha instalado un motor fabricado por Toyota, el cual brinda un excelente rendimiento desde el momento en que es encendido. Este proporciona una respuesta rápida y una alta eficiencia de trabajo en sus operaciones.

Utilizados en una amplia variedad de lugares de trabajo, con una excelente durabilidad y confiabilidad

Los componentes de alta confiabilidad le permiten al operador realizar el transporte, el manejo de la carga, la descarga y otras tareas de forma eficiente, y proporcionan un rendimiento estable aún después de muchas horas de operación.

**MOTOR
FABRICADO
POR TOYOTA**



Modelo presentado: 1DZ-II



Transmisión

Rendimiento estable, transmisión de potencia suave

Transmisión de la potencia a las ruedas

Componentes Hidráulicos

Rendimiento estable con alta confiabilidad y durabilidad

Control ágil para operaciones de elevación e inclinación

Válvulas de Control

Control preciso con alta confiabilidad y durabilidad

Control exacto del flujo de aceite hidráulico



Las características y equipo varían de acuerdo al mercado.

CONTINÚA LA SEGURIDAD

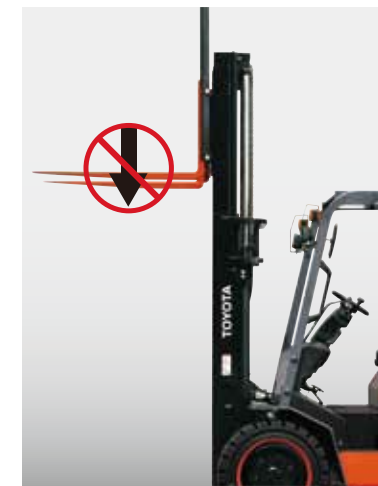
Esta serie ofrece un diseño de carrocería innovador que sigue los conceptos de seguridad Toyota que junto con la incorporación de un amortiguador en el eje trasero incrementan la estabilidad lateral del equipo.

SIMPLE Y ROBUSTO

FGZN/FDZN SERIES

Función de Manejo de Carga

Bloqueo por Apagado



Una vez apagado las horquillas no descienden aunque se operen las palancas de manejo de carga. Esta función puede ayudar a prevenir accidentes causados por una operación involuntaria llevada a cabo por otra persona ajena al operador.

Extraordinaria Visibilidad

Facilitada por el Diseño de la Rejilla Protectora Superior



El diseño de la rejilla protectora superior combina extraordinaria visibilidad hacia arriba y resistencia.



Carrocería de Diseño Estable

La incorporación de un amortiguador en el eje trasero ayuda a proporcionar estabilidad lateral y facilita una operación segura.

Seguro para el Operador y el Sitio de Trabajo



NUEVO Cinturón de Seguridad Naranja OPC

El cinturón de seguridad será de color naranja, facilitando la confirmación de que está correctamente abrochado.



NUEVO Sistema de Bloqueo del Cinturón de Seguridad OPC

El montacargas no se moverá a menos que el cinturón de seguridad esté correctamente abrochado.

NEW Luz Azul OPC

Un rayo de luz azul aparece en el piso para avisar a los peatones sobre la presencia del montacargas, ayudando a prevenir accidentes.

Sistema de Sensor de Presencia de Operador OPS



Función OPS



El asiento de retención del operador (ORS), el cual utiliza tecnología patentada por Toyota, se ofrece de manera opcional. Este asiento se instala cuando se ha seleccionado el sistema de Sensor de Presencia de Operador (OPS).

El sistema OPS utiliza un sensor incorporado al asiento ORS para detectar la presencia del operador. Si el operador no está situado en la posición normal de trabajo, se corta el paso de energía y se interrumpe el desplazamiento y las operaciones de manejo de carga. Cuando el controlador OPS detecta que el interruptor del asiento está en OFF, una alarma auditiva (bip) suena y la lámpara indicadora del OPS se enciende.

Nota: El OPS no opera sobre los frenos. Siempre active el freno de estacionamiento antes de salir del montacargas.

Sistema de Bloqueo de Descarga



Una válvula de verificación en la válvula de control reduce la posibilidad de descenso espontáneo de las horquillas y la inclinación hacia delante. Esta función se instala cuando se ha seleccionado el sistema OPS.

DISEÑO PENSADO EN EL OPERADOR

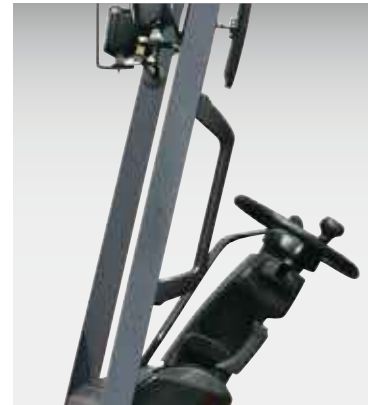
La Serie FGZN/FDZN continúa implementando los conceptos de diseño pensado en el operador de Toyota, ayudando a reducir el cansancio del operador y contribuyendo a una operación confortable.

Volante de Diámetro Pequeño



El volante de diámetro pequeño se une al sistema de dirección completamente hidráulico para proporcionar una excelente maniobrabilidad. La columna de dirección ofrece un ajuste continuo que se adapta a un amplio rango de preferencias del operador.

Asidera Auxiliar Grande OPT



Una asidera auxiliar grande (350 mm) ofrece fácil uso para operadores de cualquier tamaño.



Las características y equipo varían de acuerdo al mercado.

Amplio Espacio Para el Operador



El diseño de la rejilla protectora superior y el asiento con ajuste hacia delante y hacia atrás proporcionan un amplio espacio al operador.

Excelente Visibilidad Delantera



El mástil en la posición de reposo inferior asegura una buena visibilidad del extremo de las horquillas, lo cual facilita su inserción dentro de los pallets cuando se encuentran en el piso.

Medidor Combinado



Este medidor combinado incluye el indicador de temperatura de agua, medidor de combustible, contador de horas, alarma de temperatura de aceite del motor y otros indicadores, lo cual facilita la verificación del estado del montacargas.

Freno de Estacionamiento de Doble Acción



El Freno de Estacionamiento de Doble Acción es fácil y cómodo de usar.

FÁCIL MANTENIMIENTO

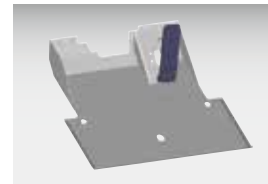
El diseño simple de la Serie FGZN/FDZN contribuye a un fácil mantenimiento.

Cubierta de Motor



La cubierta de motor de amplia apertura permite un fácil acceso al motor durante una inspección o servicio.

Piso



Un diseño de dos piezas hace que el piso sea fácil de levantar y maniobrar. Remover la pieza trasera del piso permite un amplio acceso al motor y al tren de tracción.

NUEVO Luces de Combinación Frontal LED **OPC**

NUEVO Luces de Combinación Trasera LED **OPC**



Estas económicas luces LED ofrecen una larga vida útil y un bajo consumo energético.

DISEÑO AMIGABLE PARA EL AMBIENTE DE TRABAJO

La Serie FGZN/FDZN, diseñada para bajos niveles de ruido y de vibración, hace más cómodo su lugar de trabajo.



Diseño Silencioso y de Baja Vibración

El motor fabricado por Toyota y el diseño flotante para la instalación del motor logran ofrecer bajos niveles de ruido y vibración.

Aterrizaje sin sacudidas

La velocidad de descenso de la horquilla disminuye automáticamente justo antes de contactar el piso, contribuyendo a reducir el ruido.

Nota: Instalado sólo en el Mástil V

SIMPLE Y ROBUSTO

FGZN/FDZN
SERIES

PROTECCIÓN AMBIENTAL

Continuando con los conceptos de conservación ambiental de Toyota, la Serie FGZN/FDZN utiliza pintura libre de plomo y recubrimientos libres de cromo hexavalente, contribuyendo así a la reducción del impacto ambiental y a la conservación del medio ambiente.



Libre de Cromo Hexavalente



Libre de Plomo



Las características y equipo varían de acuerdo al mercado.